

# 株式会社ホワイトハウスグループが提案する 新たなライフスタイルと防災のカタチ。



株式会社ホワイトハウスはカーライフのプロフェッショナルとして一般的なクルマやキャンピングカーの販売だけでなく、海外では災害時のレスキュー車両として数々の実績を持つオフロード専用車両の日本での普及活動から販売と様々なアイテムの開発・販売及び、安心、安全のための充実装備のご提供など、その実績と、ノウハウを活かしくリエイティブな商品をお届けし、社会に貢献していきます。



## イージードームハウスで EZDOME HOUSE

# 災害 に備える

### EZDOME HOUSE イージードームハウス

災害時における緊急避難所の新しいカタチ。  
完全DIY型ドームハウスで安心なプライベート空間をつくる。  
組立てが簡単な完全DIY型組立て式エコドームハウス「イージードームハウス」はレジャーのみならず、屋外作業向け簡易休憩所や、カフェ、販売・イベントブース等、その用途は多岐にわたります。少人数・短時間でプライベート空間を作る事が出来る「イージードームハウス」は災害時の避難所としても活用できる多目的ハウスです。合理的なコストパフォーマンス、保温性・断熱性を備えた快適な室内環境、長期使用に優れた耐久性で、新たなカタチの避難所として注目されています。



### OFF ROAD VEHICLE オフロードビークル

災害発生直後の初期段階から被災地救助のため、迅速に対応。  
日本の狭い地形で機動力を発揮します。  
米国ポラリス社の小型軽量オフロードビークルは、異常気象災害や大規模災害時等に既存車両が進出困難な現場へ先行し、部隊指揮に必要な情報収集体制を確立するなど先遣隊として災害の実態把握や活動拠点を形成することが期待されています。海外ではレスキュー車両としての数々の実績がある一方、米軍にその性能を評価され、正式に採用されている唯一のオフロード専用供給メーカーです。  
多人数6人乗りモデルから横並び2人乗りモデルまで  
日本でもアクティビティ車両として、全国のリゾートやアウトドア施設で導入・活用され、オフロードバギー車による新しい体験の場を提供しています。



### AROUND LIGHT アラウンドライト

ヘルメット用360°LEDライト  
暗闇での安心・安全はアラウンドライトで360°しっかり照らす。  
停電や暗闇・非常時の避難移動などアラウンドライトを中心に周囲360°をしっかりと照らし、暗闇での工事や作業業務に活躍します。



[www.ezdome.jp](http://www.ezdome.jp)

EZDOME HOUSEは下記ショールームにてご覧いただけます。

**東京ショールーム**  
東京都世田谷区桜丘4-24-16  
ホワイトハウス東京5F  
TEL.03-5426-1904  
□営業時間 10:00~19:00  
□定休日 毎週水曜日、第1・第3 火曜日

**横浜ショールーム**  
神奈川県横浜市瀬谷区五貫目町2-8  
ホワイトハウスキャンパー横浜内  
TEL.045-924-0878  
□営業時間 10:00~19:00  
□定休日 毎週水曜日

**名古屋ショールーム**  
愛知県愛知郡東郷町和合北紋谷29-1  
オートプラネット名古屋内  
TEL.0561-37-5440  
□営業時間 10:00~18:30  
□定休日 毎週水曜日

**福岡ショールーム**  
福岡県筑紫野市杉塚2-14-8  
ホワイトハウスキャンパー福岡内  
TEL.092-920-1900  
□営業時間 10:00~19:00  
□定休日 毎週水曜日

EZDOME HOUSE 輸入総代理店  
株式会社TCL スマートソリューション事業部

〒470-0153  
愛知県愛知郡東郷町和合北紋谷29-1 オートプラネット名古屋内  
【インフォメーションセンター】 TEL.0561-37-5440 [www.ezdome.jp](http://www.ezdome.jp)

WHITE HOUSE GROUP  
<http://whitehouse.co.jp/>



## EZDOME HOUSEで災害に備える。

イージードームハウスは、災害時にも役立つ！

「イージードームハウス」は、自ら組立て、プライベート空間をつくることができます。

避難所での住環境は、スペース不足や、プライバシーのない環境、断熱防寒性に乏しいなど、決して良いとは言えません。

災害時の避難場所としても有効です。

### 1 合理的なコストで災害に備える

トレーラーハウスやプレハブ仮設住宅に比べてはるかに優れたコストパフォーマンスで災害時に備える事ができます。

### 3 保温性や断熱性を備えた快適な室内環境

断熱性と保温性に優れた素材で囲われた室内は、一般的なポリエステル製テントと比べて常に快適な温度を維持します。

### 2 組立てが簡単な完全DIY型ドームハウス

災害時でも少人数で簡単に組立てと分解が可能。完全DIY型組立て式ドームハウス。(製品の組立て/設置方法に関する説明資料をご用意しています)

### 4 長期使用が可能な優れた耐久性

本製品面積の90%を占めるHDPE(高密度ポリエチレン)製パネルは、ポリカーボネートを上回る耐衝撃性を持つ一方、耐水性にも優れ、独自の紫外線遮断処理加工により、耐久性を高めています。

### 「家庭で24時間災害に備える」「被災時にも自立した生活を目指す」

さまざまな災害などで指定避難場所に避難するほどではない場合でも、電気、上下水道、ガスなどのライフラインが止まる、道路の通行ができず地域が孤立するなどの状況になることがあります。また、避難所では環境の変化によって体調を崩したり、スペースに限りがありストレスがたまりたり公の援助にも限りがあるため「自立した生活を目指す」という選択もあります。

しかし、自宅を生活拠点に出来たとしても、地震による家財の倒壊などによって屋内で生活できない場合も想定されます。

そんな時、自宅の庭や空きスペースにEZDOME HOUSEがあれば緊急避難場所として活用できます。災害時に大切なのは自分で自分の身を守ること。



■大きさまげ比較

	イージードームハウス	6帖間	4.5帖間
構造外観	ドーム型	直方体	直方体
床面積	7.1m <sup>2</sup> (2.1坪)	9.7m <sup>2</sup> (2.9坪)	7.3m <sup>2</sup> (2.2坪)
空間容積	16.5m <sup>3</sup>	23.3m <sup>3</sup>	17.5m <sup>3</sup>
床面形状	円形	長方形	長方形
床面寸法(m) (最大外径寸法(m))	直径3.0 (直径3.4)	3.6 × 2.7	2.7 × 2.7

\*畳1帖寸法(概算):1.8m×0.9m=1.6m<sup>2</sup>(約0.5坪) \*畳4.5帖寸法(概算):1.27m×2.7m=7.3m<sup>2</sup>(約2.2坪) \*畳6帖寸法(概算):1.35m×2.7m=9.7m<sup>2</sup>(約2.9坪) \*100分の1単位は、四捨五入。\*空間容積:天井高をイージードームの天井高が2.4mで統一して試算。\*このカタログに記載された製品仕様及び価格は2020年1月のものであり、製品の品質改善のために予告なく変更される場合があります。予めご了承ください。

約1時間~1時間半程度の時間で、スピーディーな組立て設置が可能。※成人男性2人作業時

準備するもの 電動ドライバー、ハンドドライバー、スパナ(12-13mm)、脚立(高さ75~100cm程度)

イージードームハウスを設置する場所の地面を整地、凸凹をなくし平らにしてください。平坦化すること(ウッドデッキなど基礎工事を含む)で、組立て時にドームのゆがみやひずみを防止できます。

1

平らな地面に床パネルを設置し、ドライバーを使用してパネル同士をネジで連結します。



2

床パネルを全て連結し、最後にパネル中央部分に円形パネルを設置し床部分を完成させます。



3

壁面下段パネルを立てかけ、床パネルに合わせて設置します。(成人2名作業時、1人は内側から壁面パネルを連結し、もう1人は外側から壁を支えます。)



4

壁面下段パネルを連結し、下段パネルと床パネルをネジで固定します。



5

壁面下段が完成したら、下段パネルと上段パネルをネジで固定します。(成人2名作業時、1人は内側から壁面パネルを連結し、もう1人は外側から壁を支えます。)



6

壁面が全て完成したら、採光用ルーフを載せてネジで固定します。



7

採光用ルーフの取り付けが終わりましたら、マニュアルに従い出入口ドアと窓を正しい位置に取り付け、組立て完了。



I INSIDE 内部 I

イージードームハウスは、単に屋外の居住空間というだけでなく、屋外での自然にも調和し、ユーザーの利便性を最大限考慮した設計がされています。室内でも屋外の自然が体感でき、野外活動を充実させられます。また、専用の棚・カーペット・サンバイザー・レインバイザーなど、ユーザーの使いやすさを考慮した多様なオプション製品が選択できます。



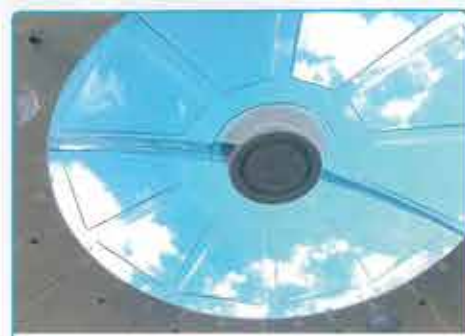
床パネル

二重構造の床パネル(床厚60mm)は床下の湿気と害虫を遮断する一方で衝撃を緩和します。



自然換気システム

必要に応じて室内換気量(風量)を調整し、スムーズな空気循環が可能となります。



採光用ルーフ

ポリカーボネート製ルーフは、日中に採光する一方で夜間は星空を眺められます。



専用サンバイザー(オプション)

日差しが差し込む暑い日中には採光用ルーフから入ってくる紫外線を遮断します。



専用棚(オプション)

カップホルダーやスマホも固定できます。



専用カーペット(オプション)

専用カーペットを敷けば快適で暖かい室内環境になります。

\*このカタログに掲載された製品仕様及び寸法は2020年1月のものであり、製品の品質改善のために予告なく変更される場合があります。\*本製品に含まれる部品及びモデル名は製造状況の都合により予告なく変更される場合があります。\*このカタログは印刷されたものであり、実際の製品とは色が異なる場合があります。

I OUTSIDE 外部 I

イージードームハウスのパネル材質は高密度ポリエチレン[HDPE: High Density Polyethylene]です。環境ホルモン(ビスフェノール・フタレート・メラミン)が検出されない無毒性の材質は耐衝撃性を初め、耐熱性・耐寒性・電気絶縁性にも優れています。また、二重構造になっている壁面パネルを連結させることにより、外部からの水(雨・雪)の浸入を遮断し、安全で居心地のよい空間を提供します。



窓(アクリル製)・窓専用レインバイザー(オプション)  
三面所の窓は採光はもちろんのこと、換気や景観を考慮して追加設置することができます。(オプション)



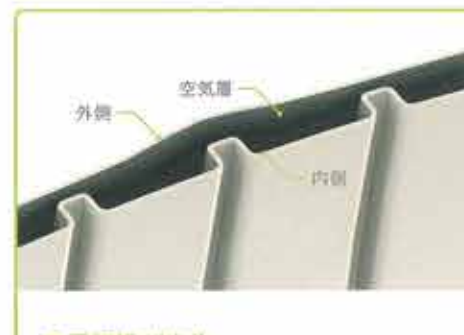
窓のロック装置

室内のレバーをロックし、施錠することができます。



ハッチ型ドア

油圧ダンパー式のハッチ型ドアを採用。また、ドアは追加設置することができます。(オプション)\*



二重構造パネル

壁パネル(厚さ40mm)は中空構造になっており二重パネルにより室内の断熱、防寒性を上げて快適な室内空間を実現します。



採光用ルーフ(ポリカーボネート製)

外部からの強い衝撃にも耐える強化ガラスの150倍の耐久性があり、水の浸入も防止します。



出入口専用レインバイザー(オプション)

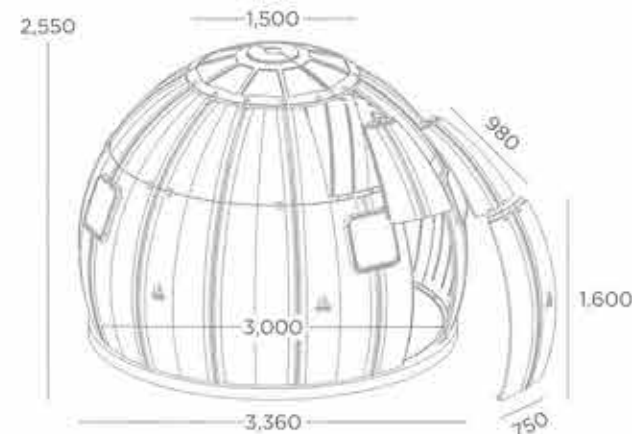
出入口ドアの上側に取り付けます。日差しや雨、雪などの室内浸入を軽減します。

\*このカタログはお客様の理解を助けるものであり、実際の製品とは異なる場合があります。\*このカタログ上仕様の製品は製品のモデルによって異なります。\*本製品は製造工程によってパネルごとの厚さが異なり、色の内訳と透過率によって色味が変わる場合があります。\*本製品の仕様・価格等に関する詳細は、販売スタッフにご相談ください。

SPECIFICATIONS イージードームハウス基本仕様

I DIMENSION 寸法 (Unit: mm) I

大きさ	外寸: 最大外径3,360 × 全高2,550 床厚60(mm) 内寸: 最大内径3,280(床面内径3,000) × 室内高2,350(mm)
重さ	約300kg
材質	壁面及び床面: 高密度ポリエチレン(HDPE) 採光用ルーフ: ポリカーボネート
構成	上部・下部・床の各パネル、採光用ルーフ



I ECONOMIC AND SCIENTIFIC ドーム型建築物は経済的、科学的 I



スムーズな空気の循環が生む最適なエネルギー効率。



強風の抵抗を受けにくい形状で堅牢な造り。



地震等の振動や外部からの圧力、衝撃に強い。



高密度ポリエチレン(High Density Polyethylene)  
無毒性・耐衝撃性・耐熱性・耐寒性・耐水性・耐酸アルカリ性  
電気絶縁性・防湿性・耐汚染性



ポリカーボネート(Poly Carbonate)  
耐衝撃性(強化ガラスの150倍)  
耐熱性・耐熱性・高透明性